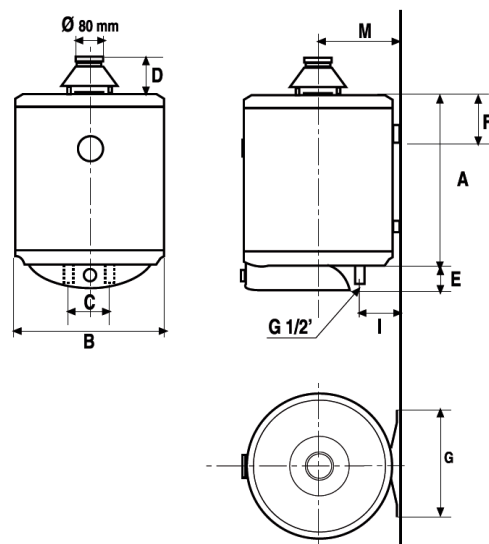


GAVP

80/100/120



Modello	A mm	B mm	C mm	D mm	E mm	F mm	G mm	I mm	M mm
GAVP 80	706	480	100	120	75	150	360	80	243
GAVP 100	795	480	100	120	75	150	360	80	243
GAVP 120	975	480	100	120	75	150	360	80	243

PORTATA COMBUSTIBILE

CARATTERISTICHE TECNICHE

Tipo B11 bs

II2H3+

Pressione Massima Acqua 6 bar

UGELLI PERTIPO DI GAS (mmx100)

Modello	Metano G20 m ³ /h	Butano G30 g/h	Propano G31 g/h	G20 pn20 mbar		G30-31 pn28-30/37 mba		Portata Nominale Kw	Portata Utile Kw	Profilo	Classe Energ.
				Bruc. Princ.	Bruc. Pilota	Bruc. Princ.	Bruc. Pilota				
GAVP 80	0,58	425	422	2	0,4	1,15	0,21	5,3	4,8	S	C
GAVP 100	0,58	425	422	2	0,4	1,15	0,21	5,3	4,8	S	C
GAVP 120	0,58	425	422	2	0,4	1,15	0,21	5,6	5,0	L	C