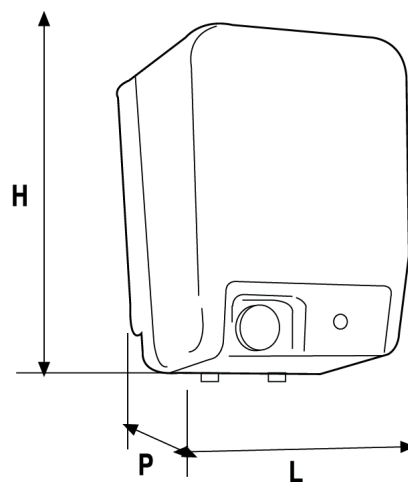
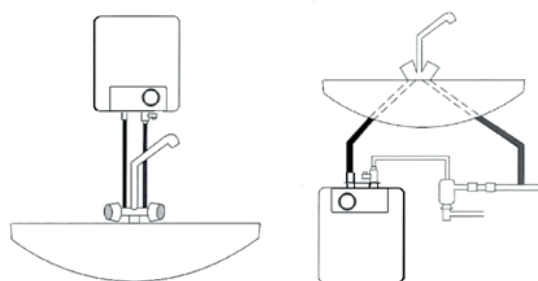


A5



Modello	H mm	L mm	P mm	
A5 SP	340	250	245	sopralavello
A5 ST	340	250	245	sottolavello



Modello	Dispersione Termica 65° (Kwh/24h)	Potenza W	Voltaggio V	Tempo di riscal. Δt 50°	Temp. Max Esercizio C°	Pressione Max. (bar)	Protezione Umidità	Classe	Profilo	Classe Ener.
A5 SP	0,38	1500	230	16'	50	8	IPX4	I	XXS	B
A5 ST	0,38	1500	230	16'	50	8	IPX4	I	XXS	B