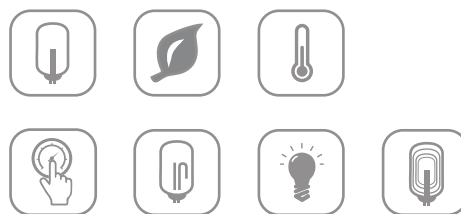
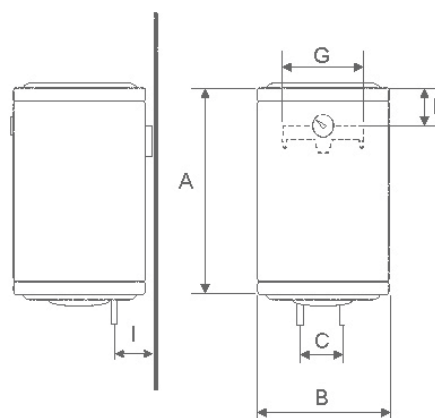




SE

50/80/100/120/
150/200



disponibile con
regolatore esterno
della temperatura

Modello	A mm	B mm	C mm	F mm	G mm	I mm
SE 50	510	460	100	130	350	130
SE 80	700	460	100	130	350	130
SE 100	805	460	100	130	350	130
SE 120	1000	460	100	130	350	130
SE 150	935	550	140	180	350	130
SE 200	1105	550	140	180	350	130

Modello	Dispersione Termica 65° (Kwh/24h)	Potenza W	Voltaggio V	Tempo di riscal. Δt 50°	Temp. Max Esercizio C°	Pressione Max. (bar)	Protezione Umidità	Classe Isol.	Profilo	Classe Energ.
SE 50	0,98	1200	230	170'	75	8	IPX4	I	M	C
SE 80	1,32	1200	230	260'	75	8	IPX4	I	M	C
SE 100	1,51	1500	230	245'	75	8	IPX4	I	M	C
SE 120	1,84	1500	230	279'	75	8	IPX4	I	L	C
SE 150	2,09	2000	230	261'	75	8	IPX4	I	XL	C
SE 200	2,41	2000	230	348'	75	8	IPX4	I	XL	C