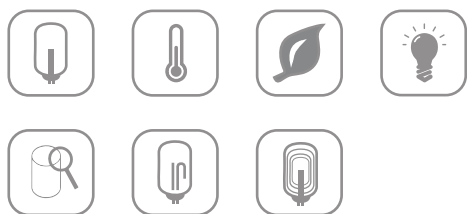
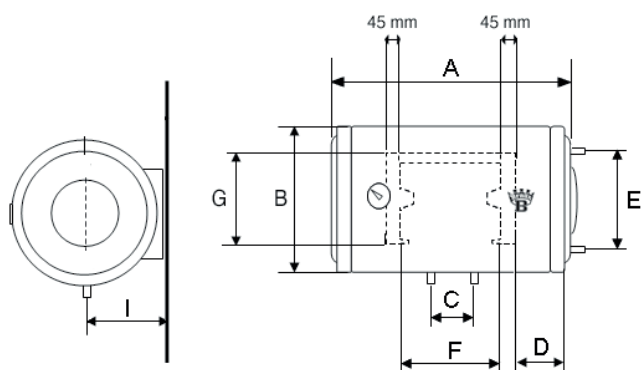


SO/T

80-100-120-150-200



Modello	A mm	B mm	C mm	D mm	E mm	F mm	G mm	I mm	S mq
SO/T80	700	460	100	145	260	330	350	240	0,258
SO/T100	805	460	100	145	280	435	350	240	0,258
SO/T120	1000	460	100	210	280	510	350	240	0,258
SO/T150	935	550	140	207	365	450	350	285	0,296
SO/T200	1105	550	140	187	365	640	350	285	0,296

Modello	Dispersione Termica 65° (Kwh/24h)	Potenza W	Voltaggio V	Tempo di riscald. Δt 50°	Temp. Max Esercizio C°	Pressione Max. (bar)	Protezione Umidità	Classe Isol.	Profilo	Classe Energ.
SO/T80	1,32	1500	230	260'	75	8	IPX4	I	M	C
SO/T100	1,51	1500	230	245'	75	8	IPX4	I	M	C
SO/T120	1,84	1500	230	315'	75	8	IPX4	I	L	C
SO/T150	2,09	2000	230	416'	75	8	IPX4	I	XL	C
SO/T200	2,42	2000	230	500'	75	8	IPX4	I	XL	C