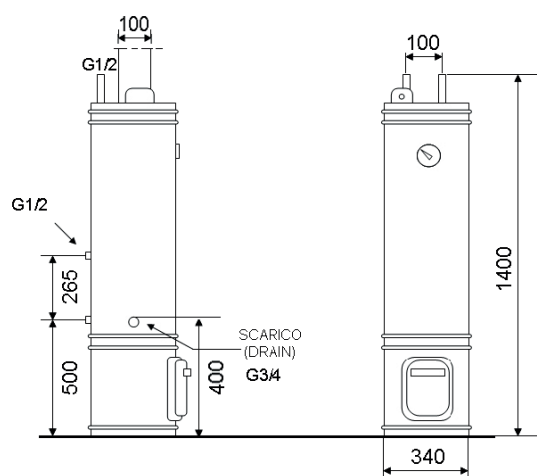


SL/SX/SZ

80



SL= Scaldacqua a Legna



SX= Scaldacqua a Legna dotato di resistenza elettrica e termostato per integrazione con energia elettrica



SZ= Scaldacqua a Legna con scambiatore di calore per collegamento con impianto di riscaldamento e resistenza elettrica.

Modello	Potenza serpentina Kw eff ΔT 35°C	Potenza W	Voltaggio V	Superficie Serpentina mq	Temp. Max Esercizio C°	Pressione Max. (bar)	Protezione Umidità	Classe Isol.
SL 80					75	8	IPX4	I
SX 80		1200	230		75	8	IPX4	I
SZ 80	8,1	1200	230	0,26	75	8	IPX4	I