

A15

A15 SP / A15 ST

Scaldabagno elettrico ad accumulo, piccola capacità, disponibile per l'installazione sopra e sotto lavello.

+ Perché sceglierlo:

- Ottimale per riscaldare l'acqua per la cucina o lavandini, per poter igienizzare le mani con il comfort dell'acqua calda.
- Versatilità per l'installazione, anche dentro mobili a scomparsa
- Le piccole dimensioni richiedono un breve arco di tempo per portare l'acqua in temperatura



DATI TECNICI

	A15 SP	A15 ST
Dispersione termica 50° (KWh/24h)	0.38	0.38
Potenza (W)	1500	1500
Voltaggio (V)	230	230
Tempo di riscaldamento (Δt 50°)	35'	35'
Temperatura Massima Esercizio (C°)	60°	60°
Pressione Massima Esercizio (bar)	8	8
Protezione Umidità	IPX4	IPX4
Classe Isolamento	I	I
Profilo	XXS	XXS
Classe Energetica	B	C



**ANODO DI MAGNESIO
MAGGIORATO**, PER UNA
PROTEZIONE TOTALE CONTRO LE
CORRENTI VACANTI



SMALTATURA
VETROPORCELLANATA INTERNA



**ASSENZA DI
CLOROFUOROCARBURI
(NO CFC)**; SCHIUMA
POLIURETANICA PER
L'ISOLAMENTO TERMICO
"ECOLOGICA"



**RESISTENZA
CORAZZATA IN RAME**



**KIT
INSTALLAZIONE**



**ISOLAMENTO
POLIURETANO CFC FREE**



**ANODO
DI MAGNESIO**



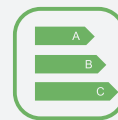
**LAMPADA
DI SEGNALAZIONE**



**COMPONENTI
ROHS**

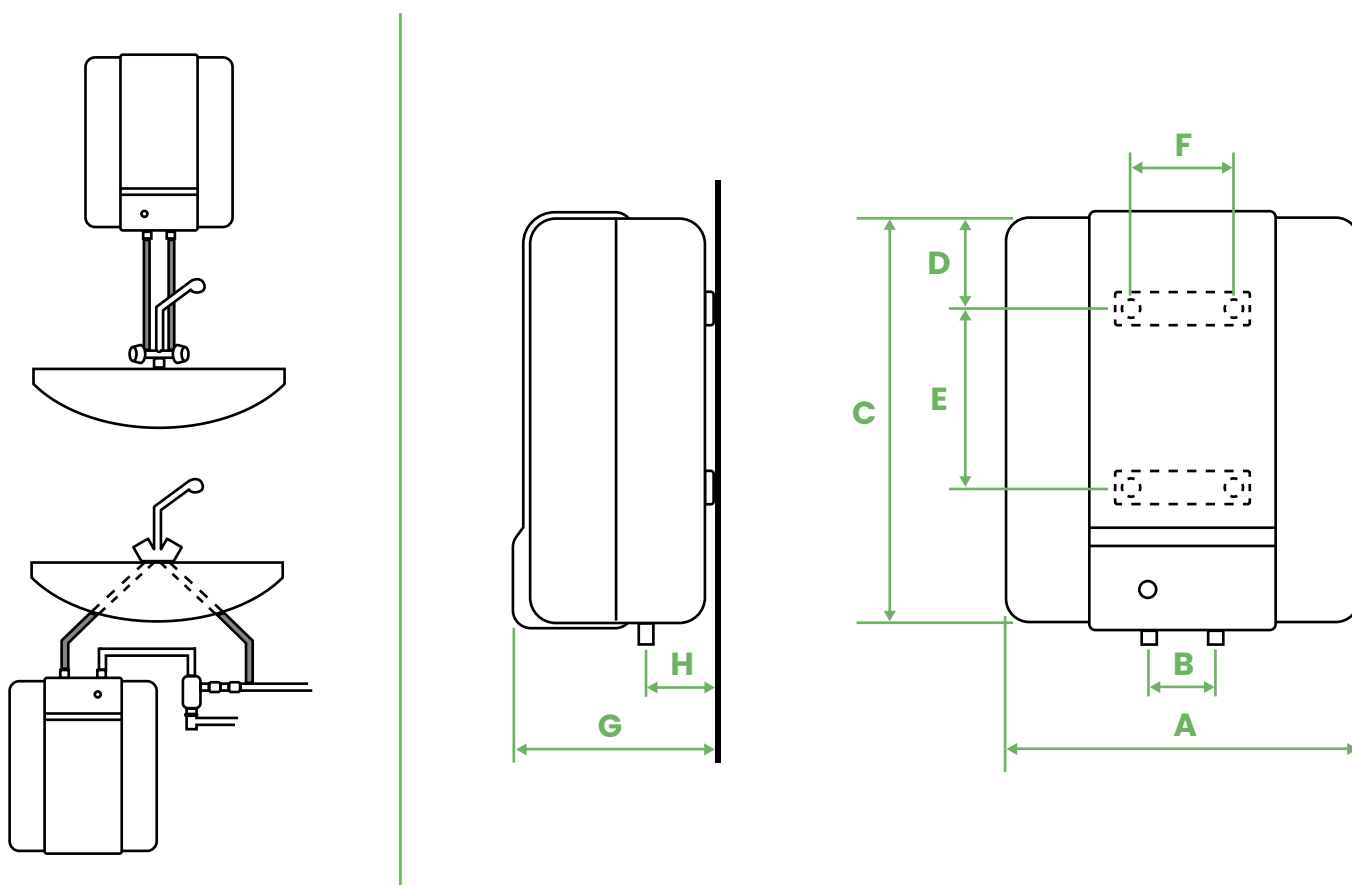


**TERMOSTATO
DI SICUREZZA**



**ERP
2017**

DIMENSIONI



	H	L	P
A15 SP sopralavello	410 mm	350 mm	260 mm
A15 ST sottolavello	410 mm	350 mm	260 mm