

# A5

A5 SP | A5 ST

**Boiler elettrico  
piccola capacità**



Boiler elettrico, piccola capacità, disponibile nella versione per l'installazione sopra e sotto livello. Fornito con manuale regolazione esterna della temperatura.

Ottimo per riscaldare velocemente l'acqua per cucina o lavandini.

Versatilità per l'installazione, anche dentro mobili a scomparsa, design compatto.

Le piccole dimensioni richiedono un breve arco di tempo per portare l'acqua in temperatura.



ISOLAMENTO  
POLIURETANO  
CFC FREE



ANODO DI  
MAGNESIO



RESISTENZA  
CORAZZATA IN  
RAME



REGOLAZIONE  
ESTERNA  
TEMPERATURA



TERMOSTATO  
DI SICUREZZA



LAMPADA DI  
SEGNALAZIONE



KIT  
INSTALLAZIONE



COMPONENTI  
ROHS



ERP  
2017

## + Vantaggi

**ANODO DI MAGNESIO**, PER LA PROTEZIONE CONTRO LE CORRENTI VACANTI E CORROSIONE

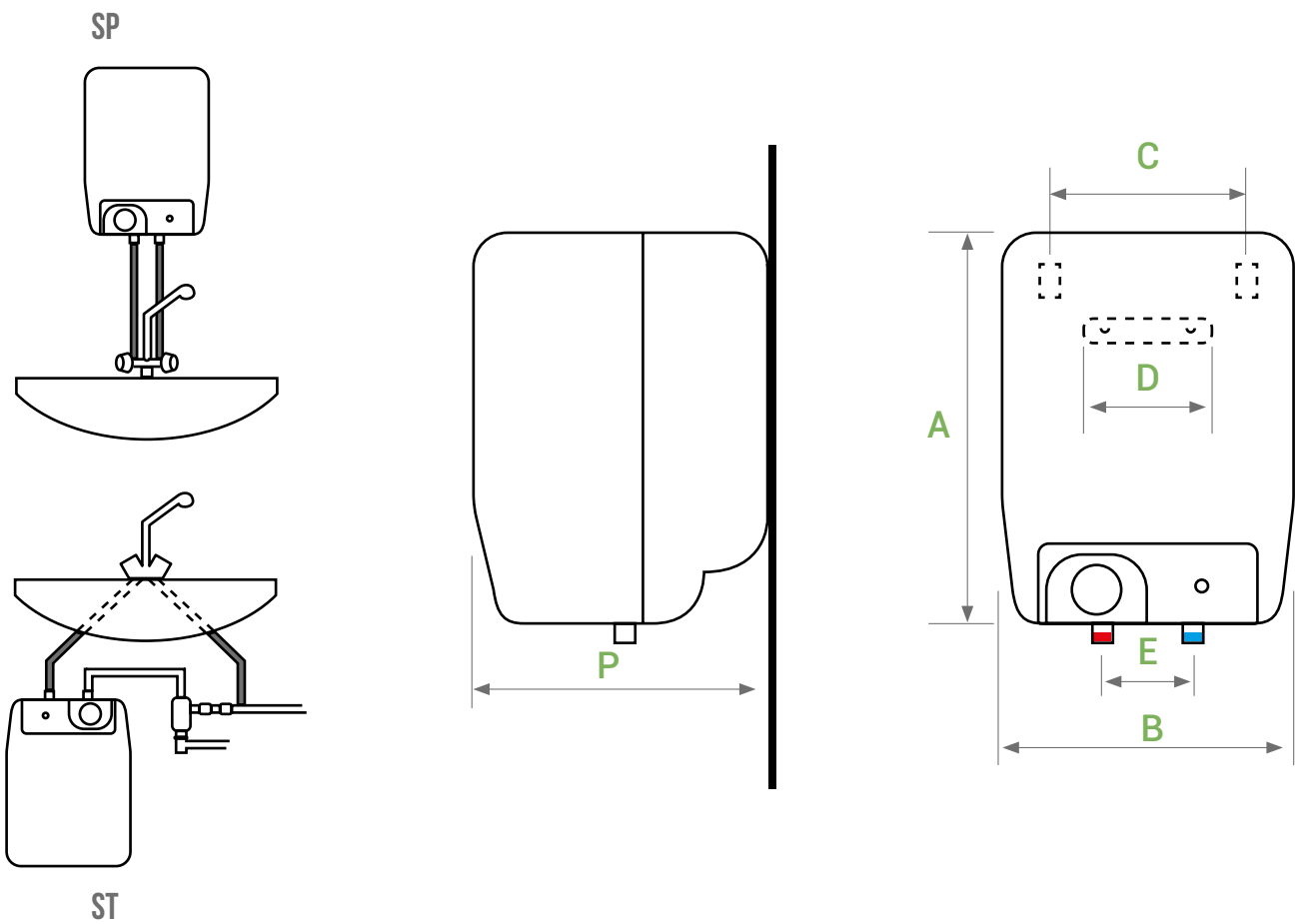
**SMALTATURA** VETROPORCELLANATA INTERNA

**REGOLAZIONE ESTERNA** DELLA TEMPERATURA

**ASSENZA DI CLOROFLUOROCARBURI (NO CFC; NO HFC);**

SCHIUMA POLIURETANICA PER ISOLAMENTO TERMICO ECOLOGICA CON ESPANSO AC02 GWP $\leq$ 1 ODP=0

	<b>A5 SP</b>	<b>A5 ST</b>
Dispersione termica 50° (KWh/24h)	0,323	0,323
Potenza (W)	1500	1500
Voltaggio (V)	230	230
Tempo di riscaldamento ( $\Delta t$ 50°)	16'	16'
Temperatura Massima Esercizio (C°)	50°	50°
Pressione Massima Esercizio (bar)	8	8
Protezione Umidità	IPX4	IPX4
Classe Isolamento	I	I
Profilo	XXS	XXS
Classe Energetica*	C	C



**Bandini**  
WATER HEATERS

## (mm) Dimensioni

	<b>A</b>	<b>B</b>	<b>P</b>	<b>C</b>	<b>D</b>	<b>E</b>
<b>A5 SP</b> sopralavello	340	250	245	160	160	80
<b>A5 ST</b> sottolavello	340	250	245	160	160	80