

ECO

60 / 80 / 100 litri



Scaldabagno elettrico ad accumulo, con spessore di isolamento potenziato, per aumentare l'efficienza del cappotto termico.

+ Perché sceglierlo:

Il maggiore spessore dell'isolamento (rispetto ai modelli classici), rendono questo scaldabagno la miglior risposta alle nuove esigenze di basso consumo energetico.

Il maggior effetto "cappotto termico" permette il mantenimento dell'acqua in temperatura per un periodo di tempo più lungo, cedendo molto meno calore rispetto ai modelli classici.

Questa nuova classe di prodotto garantisce il perfetto connubio tra le esigenze di un minor consumo energetico e del comfort dell'acqua calda

DATI TECNICI

	ECO60	ECO80	ECO100
Dispersione termica 50° (KWh/24h)	0,79	0,97	1,18
Potenza (W)	1200	1200	1500
Voltaggio (V)	230	230	230
Tempo di riscaldamento (Δt 50°)	175'	232'	245'
Temperatura Massima Esercizio (C°)	65°	65°	65°
Pressione Massima Esercizio (bar)	8	8	8
Protezione Umidità	IPX4	IPX4	IPX4
Classe Isolamento	I	I	I
Profilo	M	M	M
Classe Energetica	C	C	C

+ **MINORE DISPERSIONE** TERMICA

+ **SPESSORE ISOLAMENTO** TERMICO POTENZIATO

+ **MINORI CONSUMI** ENERGETICI

+ **ASSENZA DI CLOROFLUOROCARBURI (NO CFC)**; SCHIUMA POLIURETANICA PER L'ISOLAMENTO TERMICO ECOLOGICA



RESISTENZA CORAZZATA IN RAME



TERMOSTATO DI SICUREZZA



LAMPADA DI SEGNALAZIONE



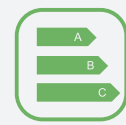
COMPONENTI ROHS



ANODO DI MAGNESIO



ISOLAMENTO POLIURETANO CFC FREE



ERP 2017

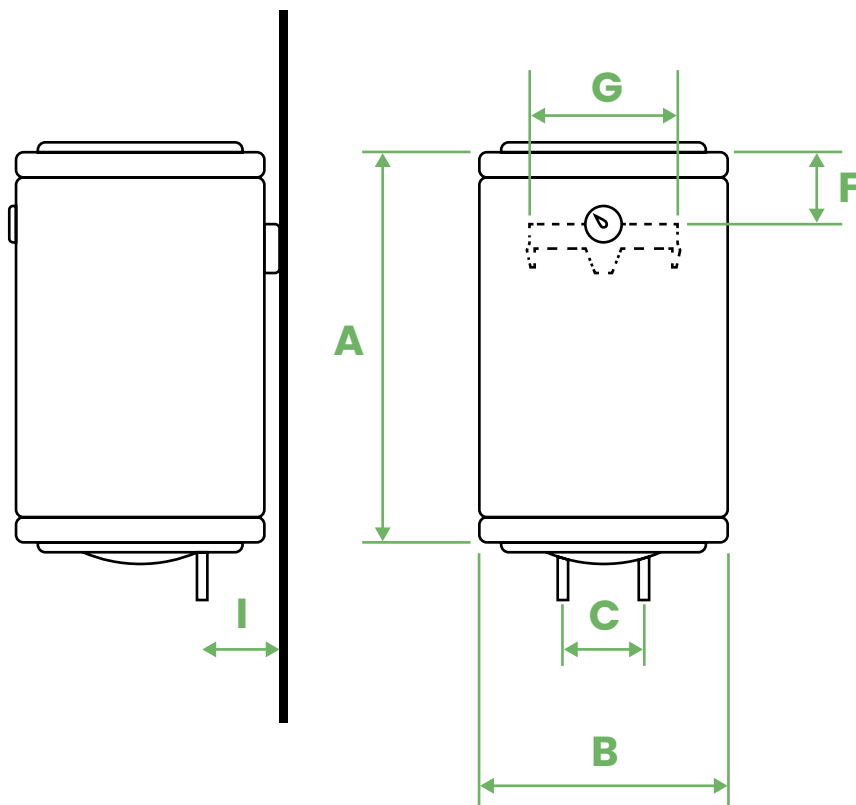


FLANGIA DI ISPEZIONE



RISPETTO DELL'AMBIENTE

DIMENSIONI



	A	B	C	F	G	I
ECO60	600 mm	460 mm	100 mm	130 mm	350 mm	130 mm
ECO80	760 mm	460 mm	100 mm	130 mm	350 mm	130 mm
ECO100	960 mm	460 mm	100 mm	130 mm	350 mm	130 mm