

# SLIM ORIZZONTALE

45 | 60 litri

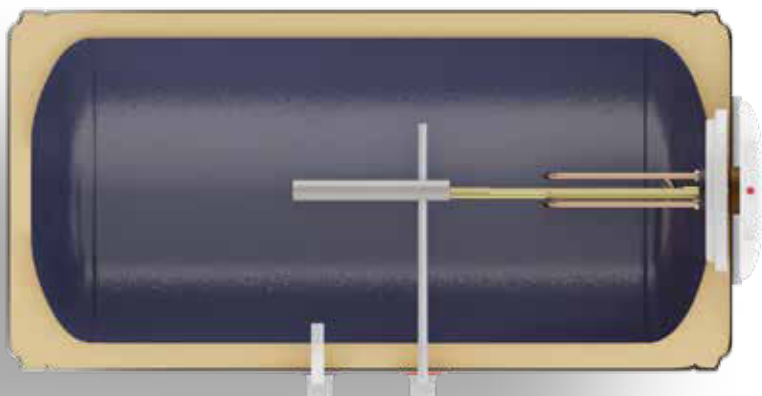
Boiler elettrico orizzontale ad alta efficienza energetica



Boiler elettrico con profilo SLIM, installazione orizzontale. Disponibile nelle due versioni con gruppo elettrico a destra (DX) o sinistra (SX).

Per soddisfare esigenze di installazione con ingombri minori.

Lo speciale profilo del modello "SLIM" garantisce una miglior performance energetica rispetto ai modelli classici e una miglior resistenza alla pressione dell'acqua.



ISOLAMENTO  
POLIURETANO  
CFC FREE



ANODO DI  
MAGNESIO



RESISTENZA  
CORAZZATA IN  
RAME



FLANGIA DI  
ISPEZIONE



REGOLAZIONE  
ESTERNA  
TEMPERATURA



TERMOSTATO  
DI SICUREZZA



LAMPADA DI  
SEGNALAZIONE



KIT  
INSTALLAZIONE



RISPETTO  
AMBIENTE



COMPONENTI  
ROHS



ERP  
2017

## + Vantaggi

**ANODO DI MAGNESIO**, PER LA PROTEZIONE CONTRO LE CORRENTI VACANTI E CORROSIONE

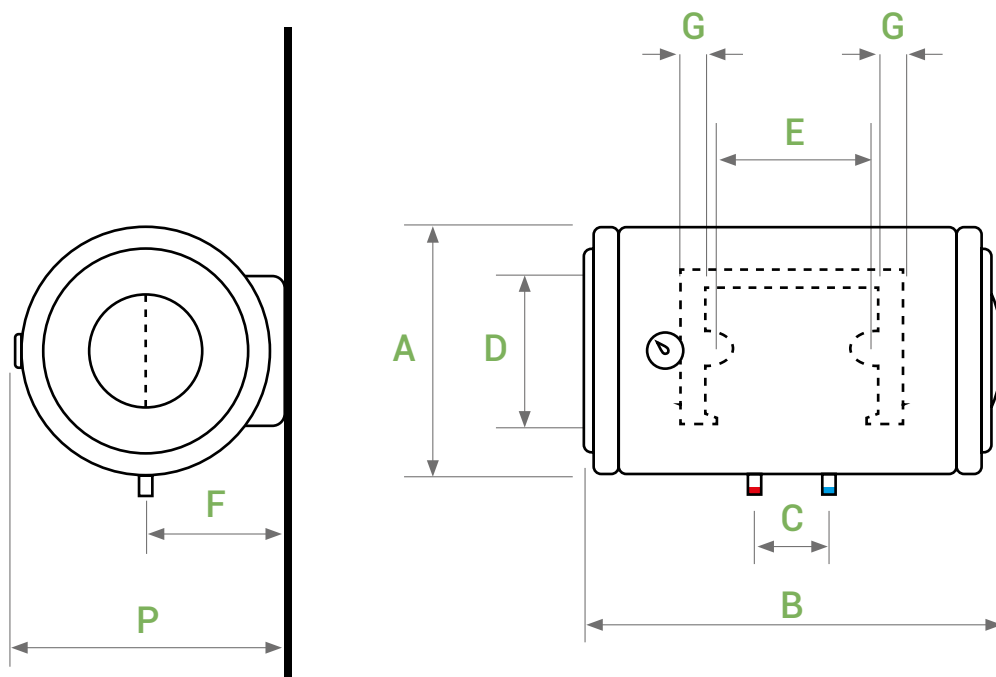
**SMALTATURA VETROPORCELLANATA INTERNA**

**PROFILO SLIM SALVA-SPAZIO**

**ASOLA UNIVERSALE** PER FISSAGGIO A MURO, PER UN'INSTALLAZIONE PIÙ RAPIDA

**ASSENZA DI CLOROFLUOROCARBURI (NO CFC; NO HFC);** SCHIUMA POLIURETANICA PER L'ISOLAMENTO TERMICO ECOLOGICA CON ESPANSO A CO<sub>2</sub> GWP<sub>100</sub> ≤ 1 ODP = 0

	<b>SLIM 45</b>	<b>SLIM 60</b>
Dispersione termica 50° (KWh/24h)	0,72	0,78
Potenza (W)	1200	1200
Voltaggio (V)	230	230
Tempo di riscaldamento ( $\Delta t$ 50°)	130'	175'
Temperatura Massima Esercizio (C°)	70°	70°
Pressione Massima Esercizio (bar)	8	8
Protezione Umidità	IPX4	IPX4
Classe Isolamento	I	I
Profilo	M	M
Classe Energetica*	C	C



**Bandini**  
WATER HEATERS

## (mm) Dimensioni

	<b>A</b>	<b>B</b>	<b>P</b>	<b>C</b>	<b>D</b>	<b>E</b>	<b>F</b>	<b>G</b>
<b>SLIM 45</b>	370	700	371,5	100	350	425	186,5	45
<b>SLIM 60</b>	370	850	371,5	100	350	575	186,5	45