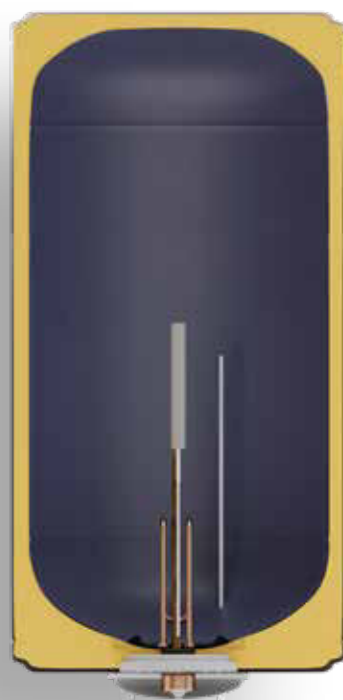


# SLIM

20 | 30 | 45 | 60 | 80 litri

**Boiler elettrico verticale ad alta efficienza energetica**



Boiler elettrico con profilo SLIM, installazione verticale.

Per soddisfare esigenze di installazione con ingombri minori.

Lo speciale profilo del modello "SLIM" garantisce una miglior performance energetica rispetto ai modelli classici e una miglior resistenza alla pressione dell'acqua.

Disponibile con regolazione esterna della temperatura: su richiesta, non fornita di serie.



ISOLAMENTO  
POLIURETANO  
CFC FREE



ANODO DI  
MAGNESIO



RESISTENZA  
CORAZZATA IN  
RAME



FLANGIA DI  
ISPEZIONE



TERMOSTATO  
DI SICUREZZA



LAMPADA DI  
SEGNALAZIONE



COMPONENTI  
ROHS



ERP  
2017

## + Vantaggi

**ANODO DI MAGNESIO**, PER LA PROTEZIONE CONTRO LE CORRENTI VACANTI E CORROSIONE

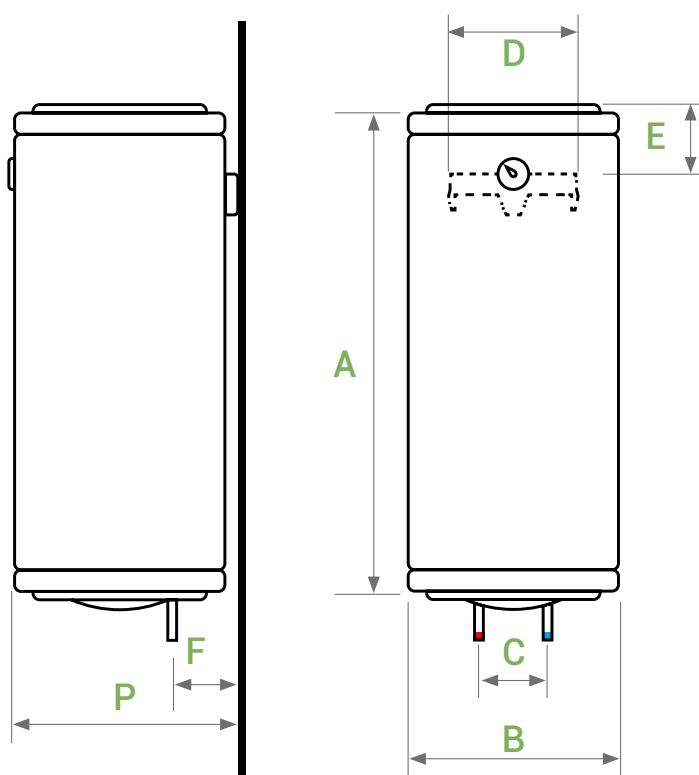
**SMALTATURA VETROPORCELLANATA INTERNA**

**PROFILO SLIM SALVA-SPAZIO**

**ASOLA UNIVERSALE** PER FISSAGGIO A MURO, PER UN'INSTALLAZIONE PIÙ RAPIDA

**ASSENZA DI CLOROFLUOROCARBURI (NO CFC; NO HFC);** SCHIUMA POLIURETANICA PER L'ISOLAMENTO TERMICO ECOLOGICA CON ESPANSO A CO<sub>2</sub> GWP<sub>100</sub> ≤ 1 ODP = 0

	SLIM 20	SLIM 30	SLIM 45	SLIM 60	SLIM 80
Dispersione termica 50° (KWh/24h)	0,56	0,69	0,72	0,78	0,85
Potenza (W)	1200	1200	1200	1200	1500
Voltaggio (V)	230	230	230	230	230
Tempo di riscaldamento ( $\Delta t$ 50°)	64'	75'	130'	175'	190'
Temperatura Massima Esercizio (C°)	70°	70°	70°	70°	70°
Pressione Massima Esercizio (bar)	8	8	8	8	8
Protezione Umidità	IPX4	IPX4	IPX4	IPX4	IPX4
Classe Isolamento	I	I	I	I	I
Profilo	S	S	M	M	M
Classe Energetica*	C	C	C	C	C



**Bandini**  
WATER HEATERS

## (mm) Dimensioni

	A	B	P	C	D	E	F
SLIM 20	350	370	371,5	100	350	130	90
SLIM 30	450	370	371,5	100	350	130	90
SLIM 45	700	370	371,5	100	350	130	90
SLIM 60	850	370	371,5	100	350	130	90
SLIM 80	998	370	371,5	100	350	130	90