

B14



Chauffe-eau électrique à accumulation
14lt, "Doccetta"

+ POURQUOI LE CHOISIR:

- Parfait pour chauffer l'eau pour la cuisine ou l'évier
- Grande polyvalence d'installation, même dans des meubles non visibles
- Les petites dimensions nécessitent une courte période pour chauffer l'eau
- Double sortie à connecter en différents points pour servir de l'eau chaude
- Kit mitigeur et douchettes inclus
- Mitigeur pour réguler le débit d'eau

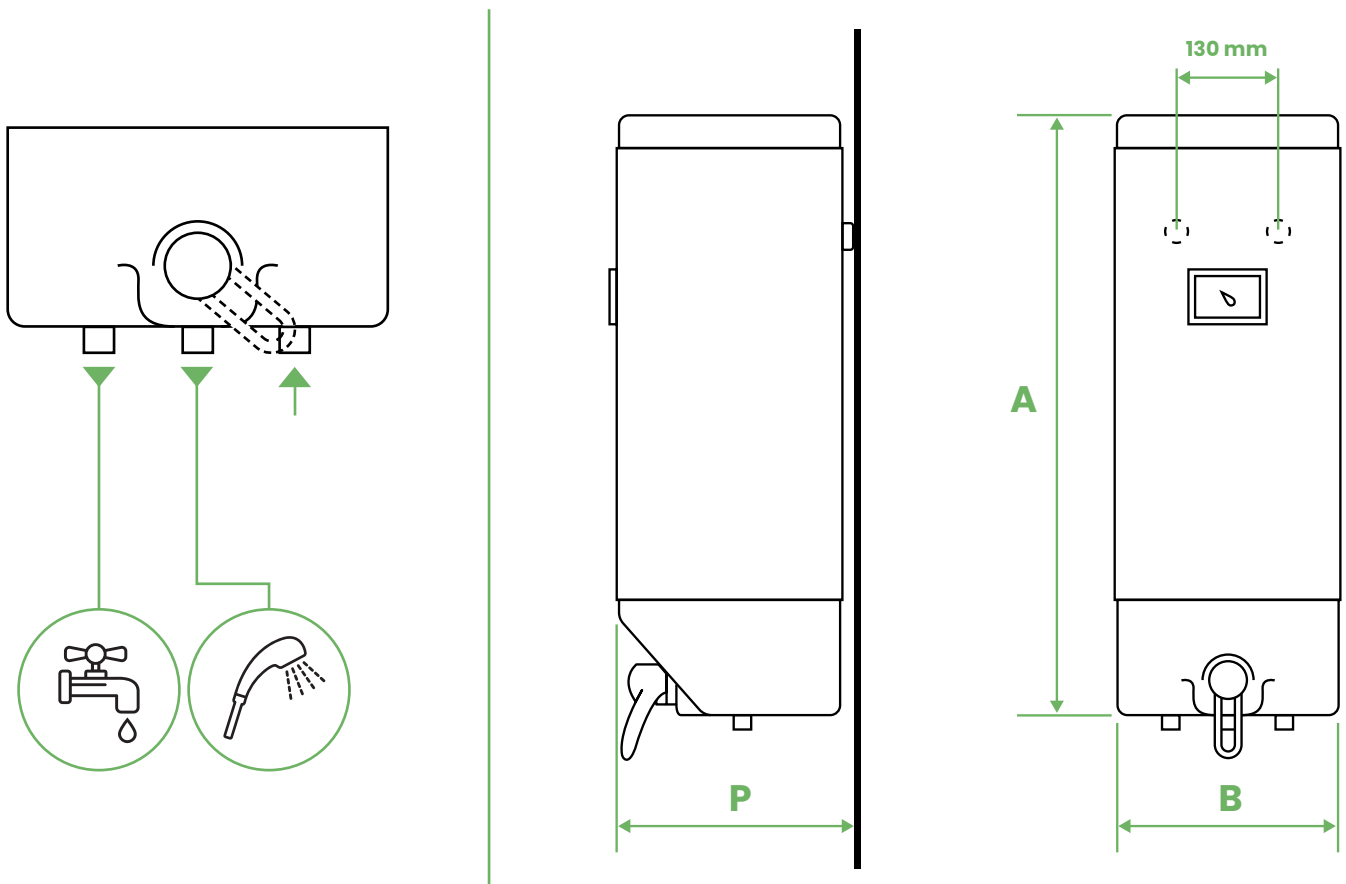
DONNÉES TECHNIQUES

	B14
Dispersion Thermique 50° (KWh/24h)	0.52
Puissance (W)	2000
Tension (V)	230
Temps de chauffage (Δt 50°)	26'
Temperature de travail maximale (C°)	65°
Pression de travail maximal (bar)	8
Protection contre l'humidité	IPX4
Classe d'isolation	I
Profile	XXS
Classe énergétique	B

- +** **SORTIE DOUBLE** POUR RACCORDEMENT À PLUSIEURS POINTS DE DISTRIBUTION D'EAU CHAUDE
- +** **KIT MITIGEUR**, FLEXIBLE ET BRAS DE DOUCHE DE SÉRIE
- +** **MITIGEUR MONOCOMMANDE** POUR RÉGLER LE DÉBIT D'EAU
- +** **ABSENCE DE CFC** ; MOUSSE POLYURÉTHANE POUR ISOLATION THERMIQUE ÉCOLOGIQUE



DIMENSIONS



	A	B	P
B14	640 mm	230 mm	220 mm