

Q


12 SP / 12 ST / 15 SP / 15 ST / 12 SP A

Chauffe-eau électrique à accumulation, petite capacité ($x > 30\text{lt}$). Disponible en version sur-évier et sous-évier. Disponible aussi avec régulation externe de température.

+ POURQUOI LE CHOISIR:

- Parfait pour chauffer l'eau pour la cuisine ou l'évier
- Grande polyvalence d'installation, même dans des meubles non visibles
- Les petites dimensions nécessitent une courte période pour chauffer l'eau
- Le nouveau design répond parfaitement aux nouvelles exigences d'économie d'énergie

DONNÉES TECHNIQUES

	Q12 SP	Q12 ST	Q15 SP	Q15 ST	Q12 SP A
Dispersion Thermique 50° (KWh/24h)	0.38	0.38	0.42	0.42	0.38
Puissance (W)	1500	1500	1500	1500	1500
Tension (V)	230	230	230	230	230
Temps de chauffage (Δt 50°)	28'	28'	35'	35'	28'
Temperature de travail maximale (C°)	65°	65°	65°	65°	45°
Pression de travail maximal (bar)	8	8	8	8	8
Protection contre l'humidité	IPX4	IPX4	IPX4	IPX4	IPX4
Classe d'isolation	I	I	I	I	I
Profile	XXS	XXS	XXS	XXS	XXS
Classe énergétique	B	C	B	C	A



HAUTE **EFFICACITÉ ÉNERGÉTIQUE**



RÉGULATION EXTERNE DE LA TEMPÉRATURE



ABSENCE DE CFC ; MOUSSE POLYURÉTHANE POUR ISOLATION THERMIQUE ÉCOLOGIQUE



ÉLÉMENT CHAUFFANT EN CUIVRE



THERMOSTAT



CONTRÔLE MENÉ



ROHS COMPOSANT



ANODE DE MAGNÉSIMUM



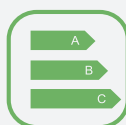
MOUSSE DE POLYURÉTHANE SANS CFC



TROUSSE D'INSTALLATION



RÉGULATION EXTERNE DE LA TEMPÉRATURE



ERP 2017

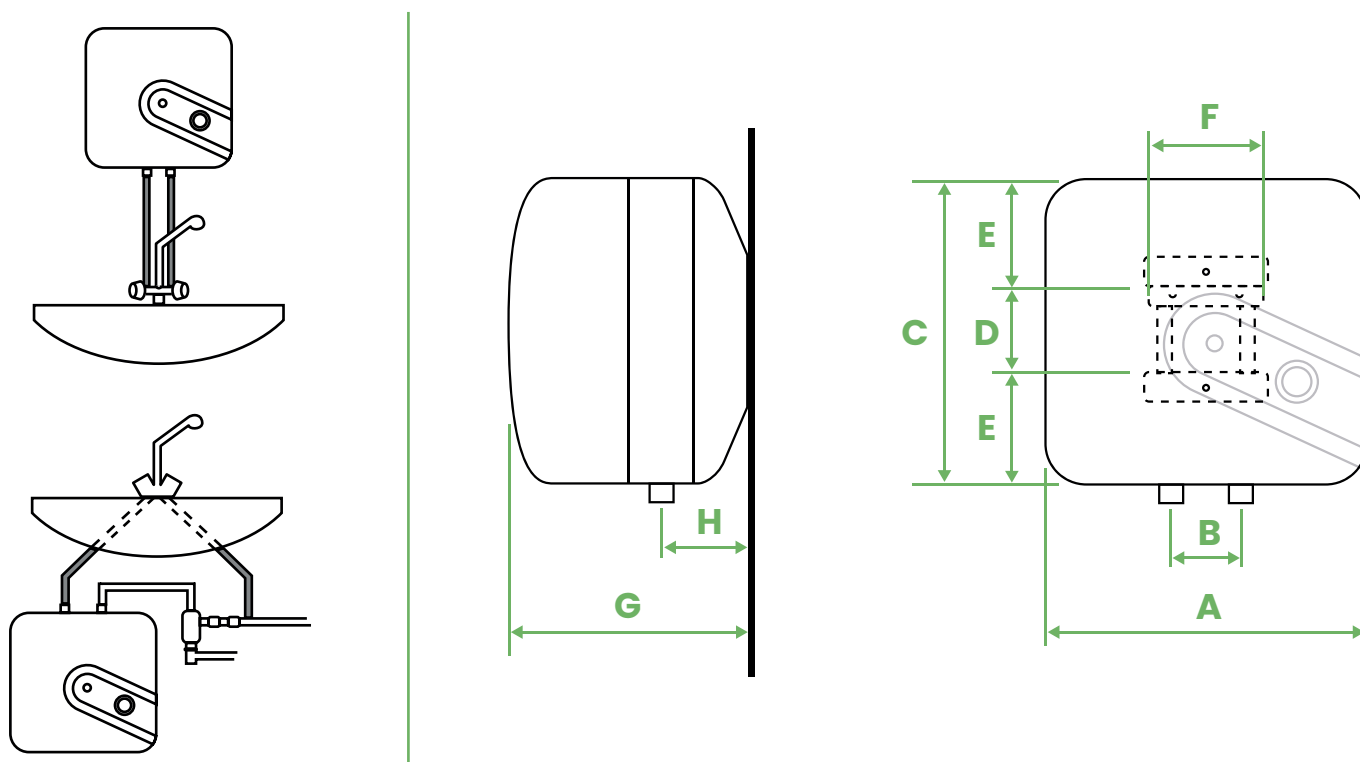


BRIDE DE VISITE



RESPECT DE L'ENVIRONNEMENT

DIMENSIONS



	A	B	C	D	E	F	G	H
Q12	360 mm	75 mm	360 mm	100 mm	130 mm	135 mm	255 mm	110 mm
Q15	360 mm	75 mm	360 mm	100 mm	130 mm	135 mm	290 mm	110 mm