

# SE



50 / 80 / 100 / 120 / 150 / 200 lt

Chauffe-eau électrique à accumulation, pose murale verticale. Disponible également avec régulation externe manuelle.

## + POURQUOI LE CHOISIR:

- C'est le modèle classique, qui existe depuis des années dans les foyers italiens pour satisfaire le plus divers besoins en eau chaude.

- C'est un produit d'installation facile, qui vous permet d'avoir de l'eau chaude à portée de main  
 utilisation : idéal pour se faire plaisir  
 douche chaude relaxante et régénérante !

## DONNÉES TECHNIQUES

\* la puissance indiquée est celle suggérée par le constructeur pour la meilleure combinaison performance / économie d'énergie, d'autres puissances sont également disponibles sur demande du client

	SE 50	SE 80	SE 100	SE 120	SE 150	SE 200
<b>Dispersion Thermique 50° (KWh/24h)</b>	0,98	1,32	1,51	1,84	2,09	2,41
<b>Puissance (W)</b>	1200	1200	1500	1500	2000	2000
<b>Tension (V)</b>	230	230	230	230	230	230
<b>Temps de chauffage (Δt 50°)</b>	145'	232'	245'	280'	310'	372'
<b>Température de travail maximale (C°)</b>	65°	65°	65°	65°	65°	65°
<b>Pression de travail maximal (bar)</b>	8	8	8	8	8	8
<b>Protection contre l'humidité</b>	IPX4	IPX4	IPX4	IPX4	IPX4	IPX4
<b>Classe d'isolation</b>	I	I	I	I	I	I
<b>Profile</b>	M	M	M	L	XL	XL
<b>Classe énergétique</b>	C	C	C	C	C	C

**+** ANODE AUGMENTÉE EN MAGNÉSIUM,  
POUR UNE PROTECTION TOTALE  
CONTRE LES COURANTS VIDE

**+** RÉSERVOIR EN  
VERRE ÉMAILLÉ

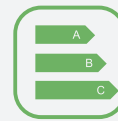
**+** ABSENCE DE CFC ; MOUSSE  
POLYURÉTHANE POUR ISOLATION  
THERMIQUE ÉCOLOGIQUE



ÉLÉMENT CHAUFFANT  
EN CUIVRE



BRIDE  
DE VISITE



ERP  
2017



ANODE  
DE MAGNÉSIUM



CONTRÔLE  
MENÉ



ROHS  
COMPOSANT

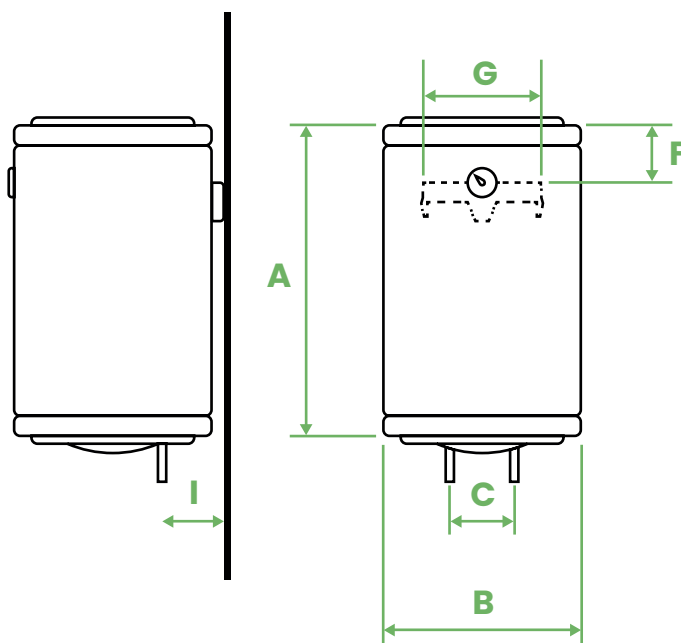


MOUSSE DE  
POLYURÉTHANE SANS CFC



THERMOSTAT

## DIMENSIONS



	A	B	C	F	G	I
<b>SE 50</b>	510 mm	460 mm	100 mm	130 mm	350 mm	130 mm
<b>SE 80</b>	700 mm	460 mm	100 mm	130 mm	350 mm	130 mm
<b>SE 100</b>	805 mm	460 mm	100 mm	130 mm	350 mm	130 mm
<b>SE 120</b>	1000 mm	460 mm	100 mm	130 mm	350 mm	130 mm
<b>SE 150</b>	935 mm	550 mm	100 mm	180 mm	350 mm	130 mm
<b>SE 200</b>	1105 mm	550 mm	100 mm	180 mm	350 mm	130 mm