

SL/SX/SZ



Chauffage au bois (SL)
 Combiné bois – électrique (SX)
 Bois – Électrique – thermo combiné (SZ)

Chauffe-eau à bois vertical, installation baser.

+ POURQUOI LE CHOISIR:

C'est l'une des premières versions conçues pour le chauffe-eau à usage sanitaire, quand encore l'électricité et le gaz ils étaient un luxe pour quelques-uns.

Satisfaire les besoins les plus divers, également assisté par l'électricité (SX) ou aussi de serpentine pour l'échange de chaleur (SZ). Produit idéal pour les zones de montagne ou boisé, fournit de l'eau chaude avec un consommation d'électricité nulle ou négligeable.

DONNÉES TECHNIQUES

	SL 80	SX 80	SZ 80
Dispersion Thermique 50° (kwh/24h)	-	-	8,1
Puissance (W)	-	1200	1200
Tension (V)	-	230	230
surface de l'échangeur de chaleur (mq)	-	-	0,26
Temperature de travaille maximale (C°)	75°	75°	75°
Pression de travaille maximale (bar)	8	8	8
Protection contre l'humidité	IPX4	IPX4	IPX4
Classe isolation	I	I	I

Rendement de l'échangeur de chaleur du modèle SZ80

S mq	0,245
Chargement mc/h	0,57
Kw eff. Δt 35° C	8,1
Perte de charge Mbar	26

+ DISPONIBLE AUSSI **UNIQUEMENT EN FONCTIONNEMENT BOIS**

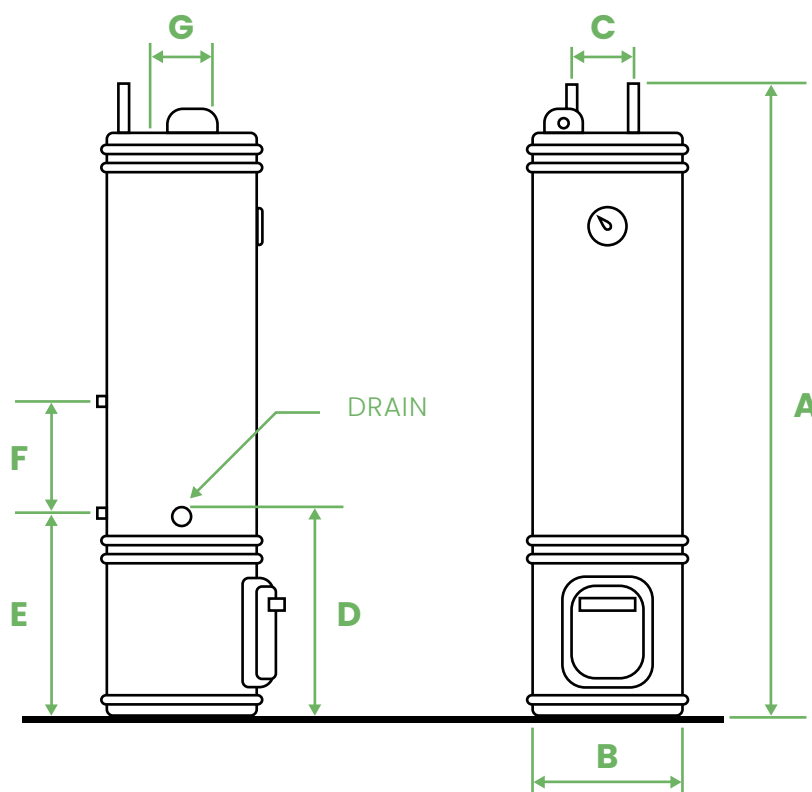


+ DISPONIBLE AVEC **ÉLÉMENT CHAUFFANT ET THERMOSTAT**



+ DISPONIBLE AVEC **ÉCHANGEUR DE CHALEUR COMBINÉ AVEC ÉLÉMENT CHAUFFANT**

DIMENSIONS



	A	B	C	D	E	F	G
SL 80	1400 mm	340 mm	100 mm	400 mm	500 mm	265 mm	100 mm
SX 80	1400 mm	340 mm	100 mm	400 mm	500 mm	265 mm	100 mm
SZ 80	1400 mm	340 mm	100 mm	400 mm	500 mm	265 mm	100 mm