

SLIM

HORIZONTAL

45 / 60 *lt*

Chauffe-eau électrique avec profil "SLIM",
pose horizontale

+ POURQUOI LE CHOISIR:

- Pour répondre à ces besoins d'installations où des dimensions plus petites seront cruciales.

- le profil spécial de la chaudière "SLIM" garantit une meilleure performance de chauffage par rapport aux modèles classiques

- le profil spécial de la chaudière "SLIM" garantit une meilleure résistance à pression de l'eau



DONNÉES TECHNIQUES

* la puissance indiquée est celle suggérée par le constructeur pour la meilleure combinaison performance / économie d'énergie, d'autres puissances sont également disponibles sur demande du client

	SLIM 45	SLIM 60
Dispersion Thermique 50° (KWh/24h)	0,79	0,86
Puissance (W)	1500	1500
Tension (V)	230	230
Temps de chauffage (Δt 50°)	130'	175'
Temperature de travail maximale (C°)	65°	65°
Pression de travail maximal (bar)	8	8
Protection contre l'humidité	IPX4	IPX4
Classe d'isolation	I	I
Profile	M	M
Classe énergétique	C	C

+ ANODE AUGMENTÉE EN MAGNÉSIUM, POUR UNE PROTECTION TOTALE CONTRE LES COURANTS VIDE

+ RÉSERVOIR EN VERRE ÉMAILLÉ

+ ABSENCE DE CFC ; MOUSSE POLYURÉTHANE POUR ISOLATION THERMIQUE ÉCOLOGIQUE

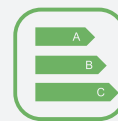
+ PROFIL **GAIN DE PLACE**



ÉLÉMENT CHAUFFANT EN CUIVRE



BRIDE DE VISITE



ERP 2017



ANODE DE MAGNÉSIUM



CONTRÔLE MENÉ



ROHS COMPOSANT

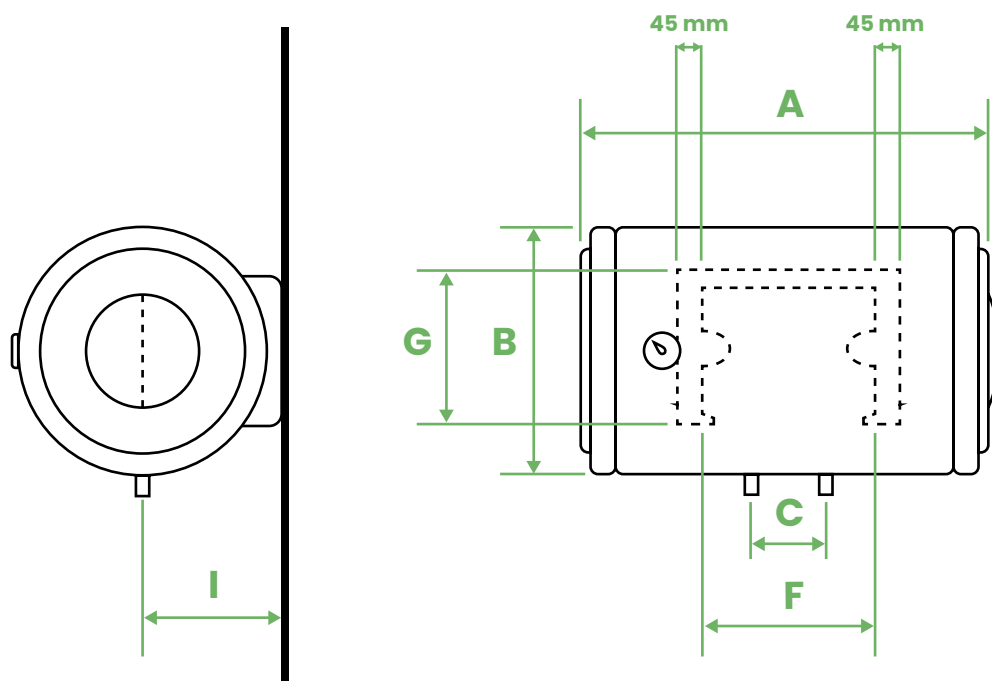


MOUSSE DE POLYURÉTHANE SANS CFC



THERMOSTAT

DIMENSIONS



	A	B	C	F	G	I
SLIM 45	700 mm	370 mm	100 mm	425 mm	350 mm	200 mm
SLIM 60	850 mm	370 mm	100 mm	575 mm	350 mm	200 mm