

SV6

45 | 80 litri

Volano Termico - Puffer

pensile per installazione sia sulla mandata che sul ritorno del sistema con funzione di accumulo e separatore idraulico.

Risparmio nell'acquisto di un separatore idraulico che è già incluso nel prodotto.

Ottimizzazione del funzionamento dei cicli di riscaldamento della pompa di calore.

2 connessioni aggiuntive per collegare una fonte di riscaldamento integrativa all'impianto di riscaldamento come fotovoltaico.

Finitura esterna in metallo con verniciatura antiruggine.

Doppia asola fissaggio a muro che garantisce maggiore stabilità.



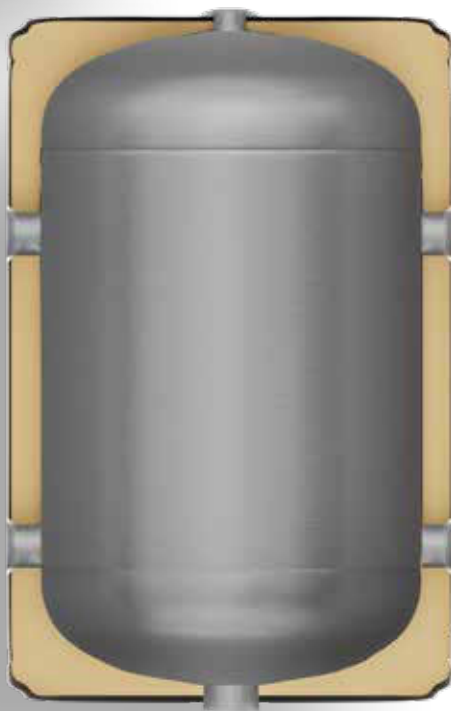
ISOLAMENTO
POLIURETANO
CFC FREE



RISPETTO
AMBIENTE



ERP
2017



+ Vantaggi

MATERIALE DI FABBRICAZIONE: **ACCIAIO S 235 JR L**

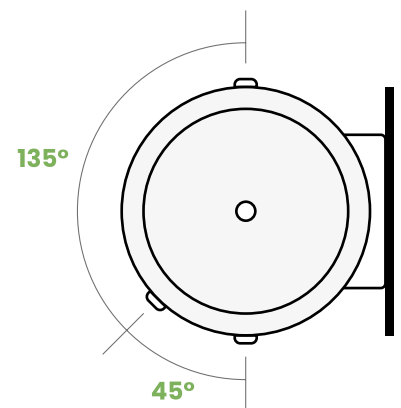
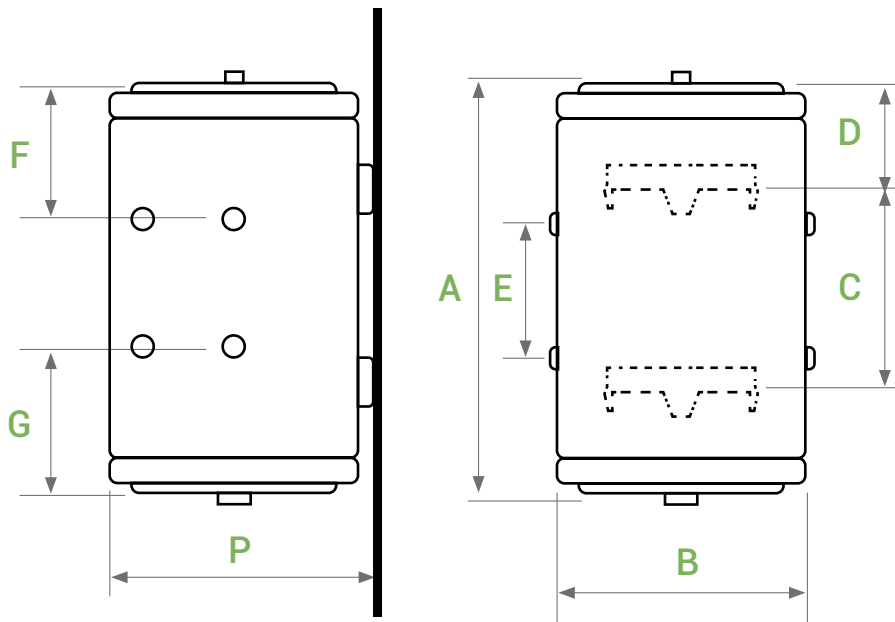
FINITURA ESTERNA IN METALLO CON VERNICIATURA ANTIRUGGINE

ISOLAMENTO: SCHIUMA POLIURETANICA SENZA CFC ECOLOGICA A BASE ACQUA, A CELLE CHIUSE.

FORNITO CON DOPPIA STAFFA PER AGGANCIO A MURO (IN MODO DA RISPARMIARE SPAZIO NEL VANO TECNICO)

| | SV6 45 | SV6 60 |
|---------------------------------------|---------------|---------------|
| Capacità (LT) | 45 | 60 |
| Massima temperatura di esercizio (C°) | 90°C | 90°C |
| Minima temperatura di esercizio (C°) | -10°C | -10°C |
| Massima pressione di esercizio (bar) | 6 | 6 |
| Classe energetica | C | B |
| Attacchi impianto | 1"1/4 | 1"1/4 |
| Attacco superiore (valvola sfiato) | 1/2" | 1/2" |
| Attacco inferiore (defangatore) | 1"1/4 | 1"1/4 |

vista superiore
distanza attacchi



Bandini
WATER HEATERS

(mm) **Dimensioni** 

| | A | B | P | C | D | E | F | G |
|---------------|----------|----------|----------|----------|----------|----------|----------|----------|
| SV6 45 | 700 | 370 | 371,5 | 410 | 130 | 265 | 212,5 | 212,5 |
| SV6 60 | 760 | 460 | 461,5 | 425 | 180 | 265 | 240 | 255 |